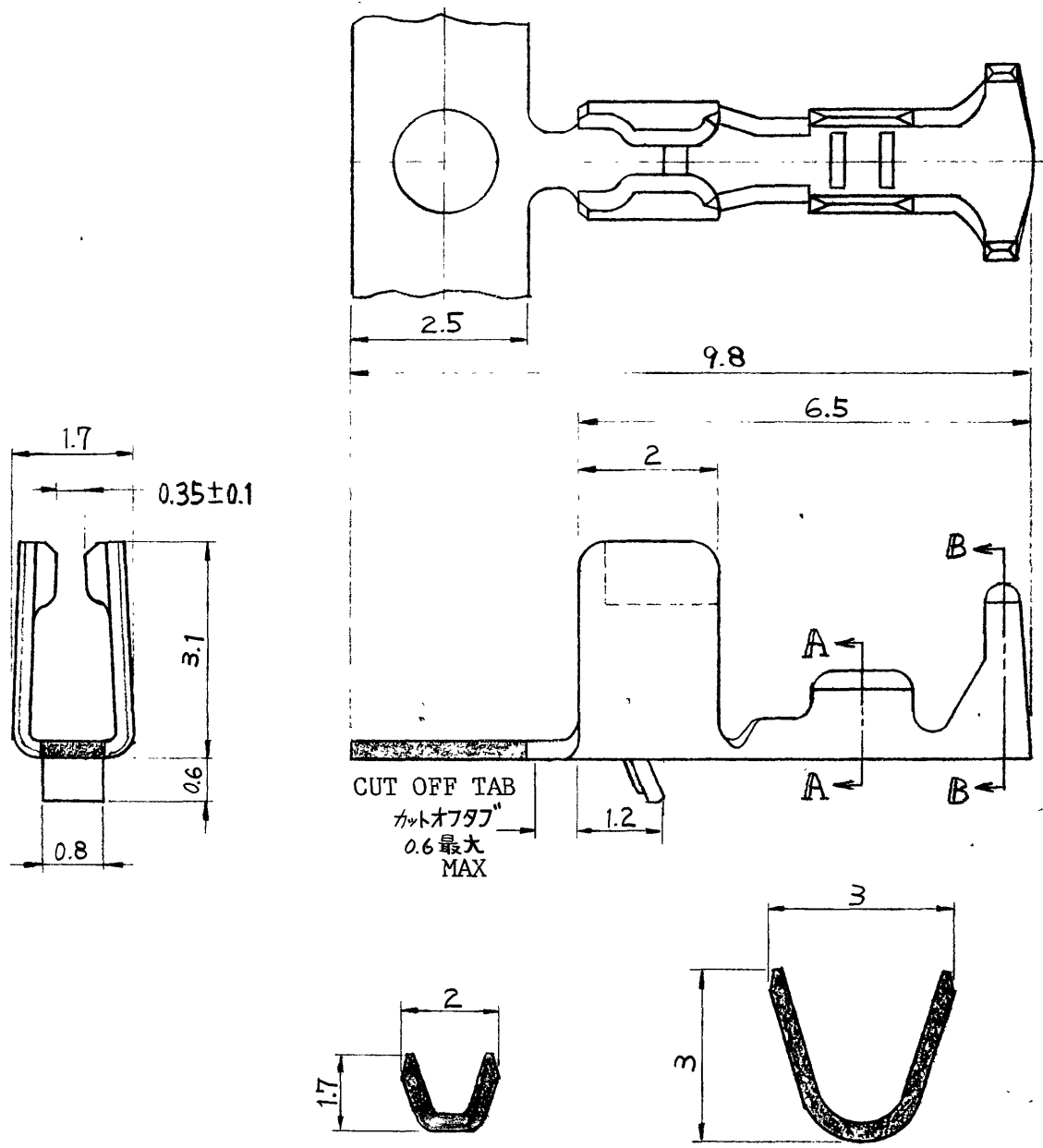


番号 (NUMBER)
C-170354

-1: 本図
AS SHOWN



NOTE
(注記)

断面 A-A
SECT

断面 B-B
SECT

1. 商用製品規格 108-5118.
PRODUCT SPECIFICATION

単位: 耗 DIMENSIONS IN MM DO NOT SCALE PRINT

				参考図面 (CUSTOMER COPY REFERENCE ONLY)	
B1	ADDED ENGLISH J-1448	N. Otsu	7/6/82	材料 (MATERIAL) PRE TIN PHOS 金めっき滑りん青銅	AMP AMP (JAPAN), LTD Tokyo, Japan
B	カットオフタブ0.6最大追記	H. Yamada	7/6/81	仕上 (FINISH) 同上 SEE ABOVE	
A	変更 J80-5413	H. Yamada	7/8/80	包合電線断面種 (WIRE RANGE) #26-#22 0.12 ~ 0.35 mm (AWG)	分類 (CLASS)
O	作成 J9-268	H. Yamada	8/28/79	被覆外径 (INSULATION DIA) φ1.1 ~ φ1.9 mm (--- IN)	型式 (TYPE)
LTR	変更 (REVISION RECORD)	DR.	CHK	DATE	一般公差 ±0.3 [TOLERANCE EXCEPT AS NOTED]
DR.	H. Yamada 7/29/79	DE.	H. Yamada 7/29/79		尺度 (SCALE) 10-1
CHK	A. Tomiata 8/30/79	APP.	Y. Sato 8/30/79		LOC SIZE 番号 (NO) JA C-170354
				名称 (NAME) CONTACT LOW PROFILE EI SERIES CONN. コンタクト, ロープロファイル EI シリーズ コネクター	